

1) Výrobek: **ZÁVITOVÉ FITINKY MOSAZNÉ PRO SPOJOVÁNÍ
POLYETYLENOVÉHO POTRUBÍ (PE)**

2) Typ: **FIV.07710 FIV.07703 FIV.07709**
 FIV.07711 FIV.07700 FIV.07005
 FIV.07712 FIV.07701
 FIV.07704 FIV.07702



3) Instalace:



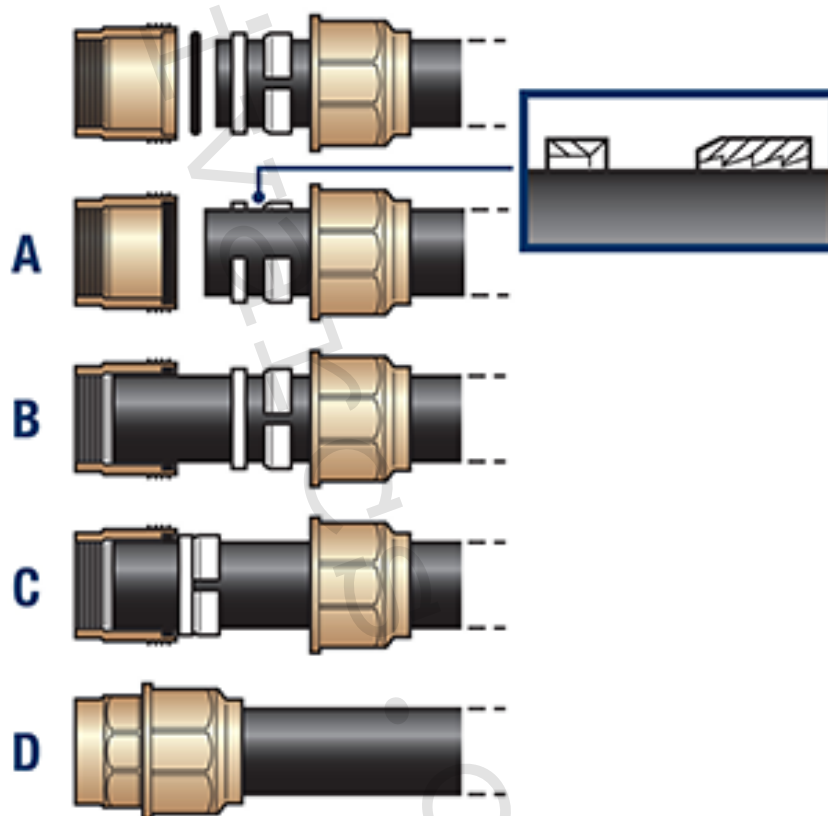
Instalace a uvedení do provozu musí být prováděno výhradně kvalifikovaným personálem a v souladu se všemi národními normami a vyhláškami platnými v zemi instalace. Provozovatel nesmí provádět žádné zásahy a je povinen řídit se a dodržovat pokyny uvedenými níže, aby nedošlo k poškození zařízení nebo újmě na zdraví obsluhujícího personálu.

4) Charakteristika použití:

- Závitová mosazná fitinka vhodná pro rozvody kapalin s vysokou či nízkou hustotou a slučitelných s polyetylenovými trubkami.

5) Montážní postup:

Instalace mosazných závitových fitinek na polyetylenové potrubí musí být provedena výhradně dle návodu výrobce nebo jeho zástupce. Připojení mosazné fitinky na polyetylenovou trubku je velmi jednoduché. Konec polyetylenové trubky musí být upraven tak, aby byl hladký a bez otřepů, které by mohly způsobit poškození těsnicího O-kroužku NBR. Na mosazné fitince povolíte fixační matici a upravené PE potrubí bez otřepů se zcela zasune do fitinky, následně dotažením fixační matice vytvoříte dokonale těsné spojení. V případě, že potrubí je drsné nebo vykazuje otřepů, je nutné postupovat následujícím způsobem, viz obrázek č. 1. Při instalaci je nutné dodržet maximální povolené teplotní a tlakové provozní podmínky a použít takové těsnicí prvky na závitech, které tyto požadavky splňují. Instalace mosazných závitových fitinek musí být provedena bez jakéhokoliv namáhání, napětí a přidavných sil, nadměrný krouticí moment může poškodit tělo mosazné fitinky. Při instalaci je nutné zohledňovat délkovou dilataci potrubí v závislosti na typu materiálu a v případě potřeby ji řešit vhodnou kompenzační armaturou.



Obrázek č. 1

- A) Vložte těsnicí O-kroužek NBR do osazení v těle mosazné fitinky a na PE potrubí nasuňte fixační matici (5), dělený svěrný kroužek (4) a STOP O-kroužek (3) v pořadí dle obrázku č. 2.
- B) trubky s nasunutými prvky nasuňte do těla mosazné fitinky.
- C) STOP O-kroužek a dělený svěrný O-kroužek posuňte směrem k těsnicímu O-kroužku NBR.
- D) Dotáhněte matici.



Obrázek č. 2

- 1 – tělo fitinky
- 2 – těsnicí O-kroužek
- 3 – STOP O-kroužek
- 4 – dělený svěrný kroužek
- 5 – fixační matice

6) Těsnění na závitech:

- Při použití doporučených těsnicích materiálů je nutné postupovat podle návodu výrobce nebo jeho zástupce.
- K těsnění na závitech se nedoporučuje používat jako těsnicí materiál konopné vlákno z důvodu rizika přepakování a následného roztržení těla armatury.

7) Doporučené těsnicí materiály:

- Těsnicí teflonové pásky PTFE
- Těsnicí teflonové šňůry
- Těsnicí teflonové nitě
- Těsnicí pasty
- Těsnicí gely

8) Poznámka:

POZOR

- **Před každým zprovozněním topného systému, zejména při kombinaci podlahového a radiátorového vytápění, důrazně upozorňujeme na výplach celého systému dle návodu výrobce. Doporučujeme ošetření topného systému přípravkem GEL.LONG LIFE 100. Prodejce nenese zodpovědnost za funkční závady způsobené nečistotami v systému.**
- Kotvení potrubí provádějte podle návodu dodavatele potrubní části vedení.

9) Upozornění:

- Firma IVAR CS, spol. s r.o. si vyhrazuje právo provádět v jakémkoliv momentu a bez předchozího upozornění změny technického nebo obchodního charakteru u výrobků, uvedených v tomto návodu.
- Vzhledem k dalšímu vývoji výrobků si vyhrazujeme právo provádět technické změny nebo vylepšení bez oznámení, odchylky mezi vyobrazeními výrobků jsou možné.
- Informace uvedené v tomto technickém sdělení nezbavují uživatele povinnosti dodržovat platné normativy a platné technické předpisy.
- Dokument je chráněn autorským právem. Takto založená práva, zvláště práva překladu, rozhlasového vysílání, reprodukce fotomechanikou, nebo podobnou cestou a uložení v zařízení na zpracování dat zůstávají vyhrazena.
- Za tiskové chyby nebo chybné údaje nepřebíráme žádnou zodpovědnost.